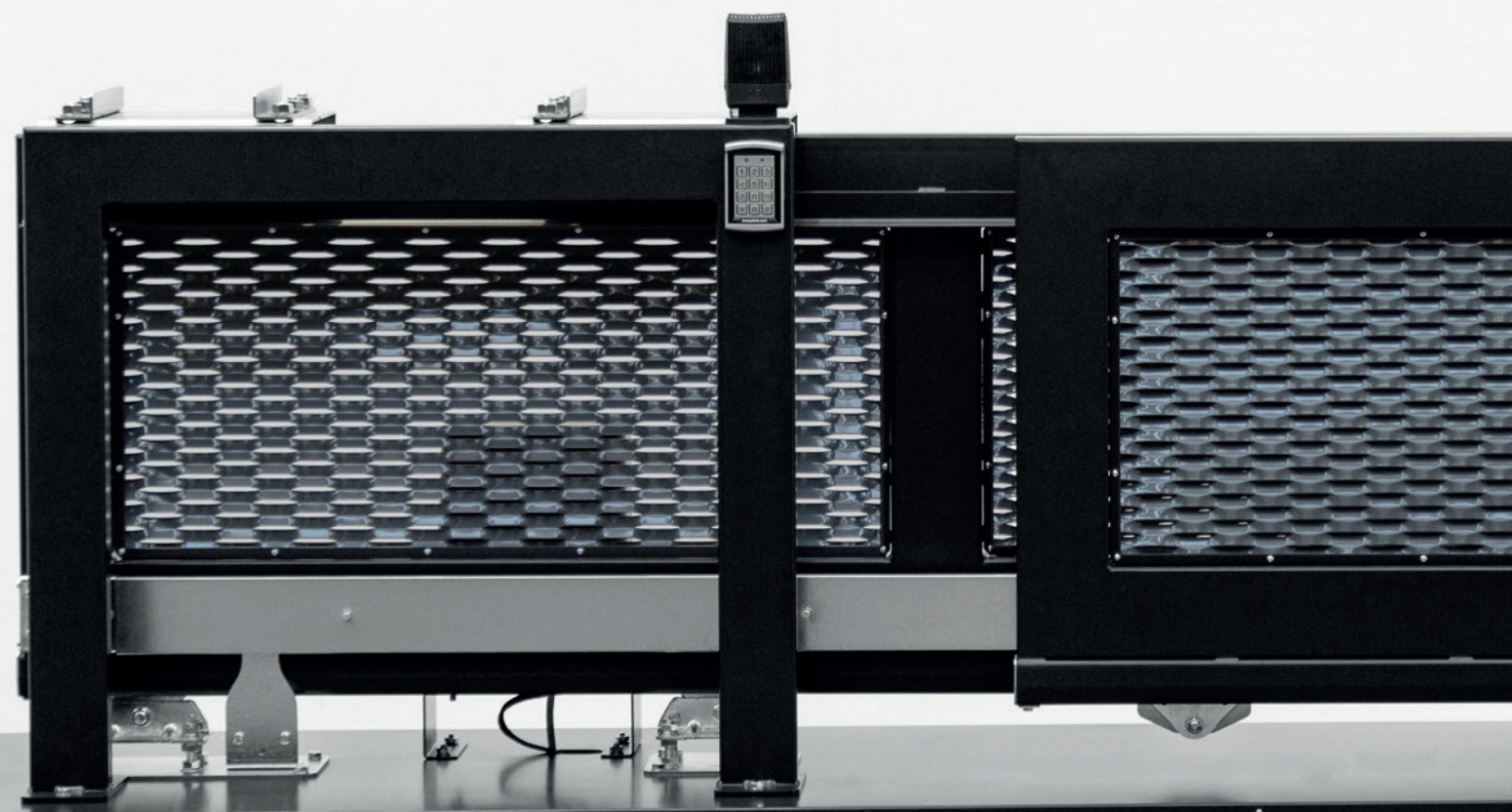


# NOVÁ SADA PRO TELESKOPICKÉ SAMONOSNÉ BRÁNY



## NOVÁ SADA PRO TELESKOPICKÉ SAMONOSNÉ BRÁNY

HLEDÁTE ŘEŠENÍ PRO SVŮJ PROJEKT?

KONTAKTUJTE NÁS!

Výhradní distributor pro ČR:

Janů a syn s.r.o.

Pražská 144/32, 418 01 Bílina  
Tel. +420 417 823 106

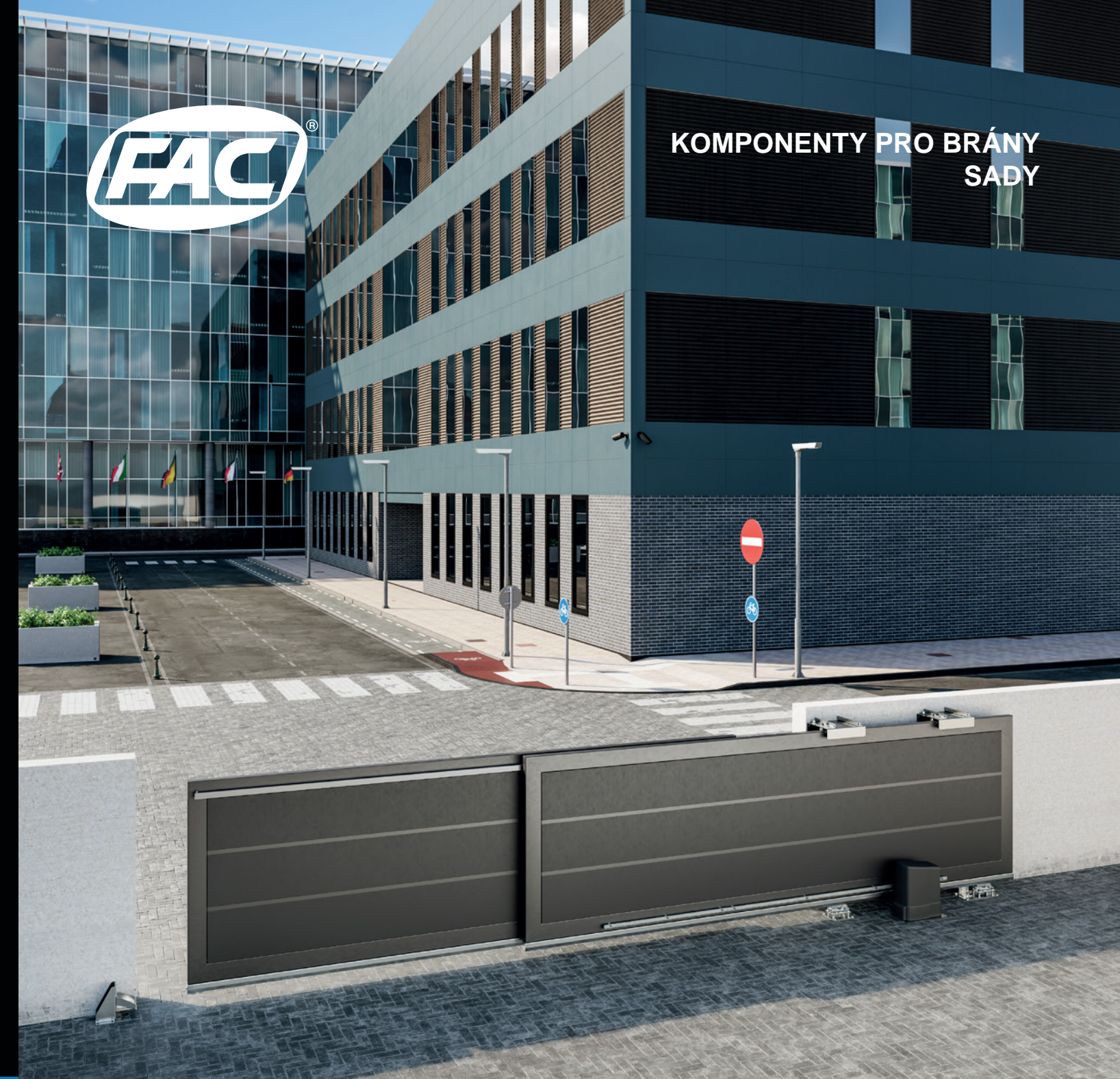
info@komponentyfac.cz • info@januasyn.cz

Adresa provozovny: Bílinská 351, 418 01 Bílina

www.komponentyfac.cz  
www.januasyn.cz



FAC Z30 6075 - 01/2025

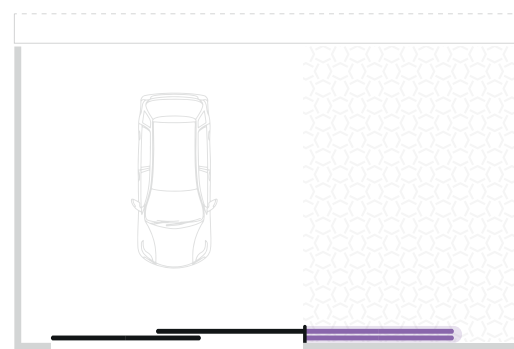
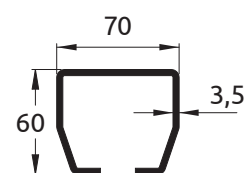


# NOVÁ SADA PRO TELESKOPICKÉ SAMONOSNÉ BRÁNY

**KDT100.090****NOVÉ**

## Sada pro teleskopické samonosné brány ŘADA 900

Pro průjezdy od 3,5 do 5 m, max. hmotnost 350 kg

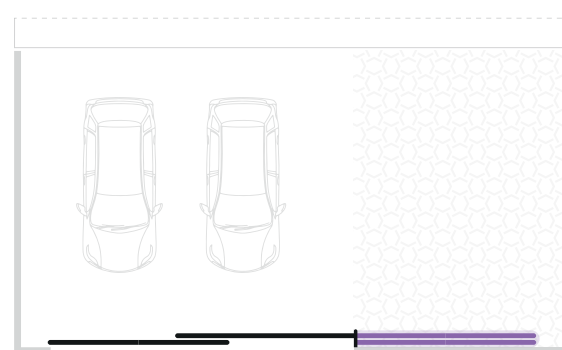
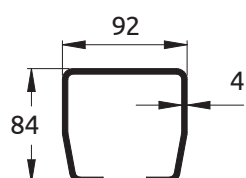
**VODICÍ PROFILY**zinek  
4,3 m VD1404.053

Průjezd do 5 m

**KDT100.100****NOVÉ**

## Sada pro teleskopické samonosné brány ŘADA 1000

Pro průjezdy od 4 do 7 m, max. hmotnost 600 kg

**VODICÍ PROFILY**zinek 6 m  
VD1406.075

Průjezd do 7 m

SADA PRO TELESKOPICKÉ SAMONOSNÉ BRÁNY



2 x VD1108



1 x VDT001



1 x VDT002



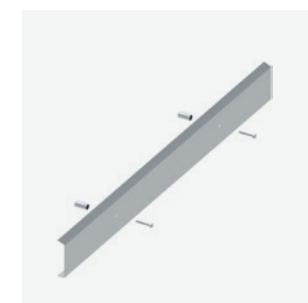
1 x VDT003



1 x VDT004



1 x VDT005



1 x VDT006



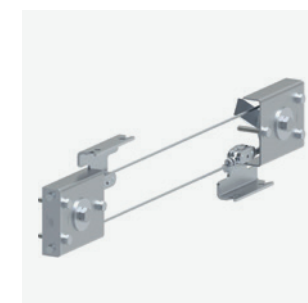
1 x VD1200



3 x VD1202



2 x VA3501



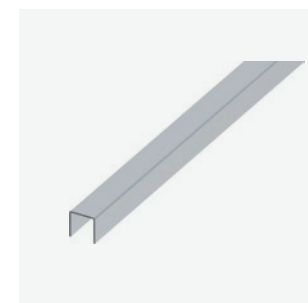
1 x VA5101



1 x VD1303



1 x VA5201



VA5401



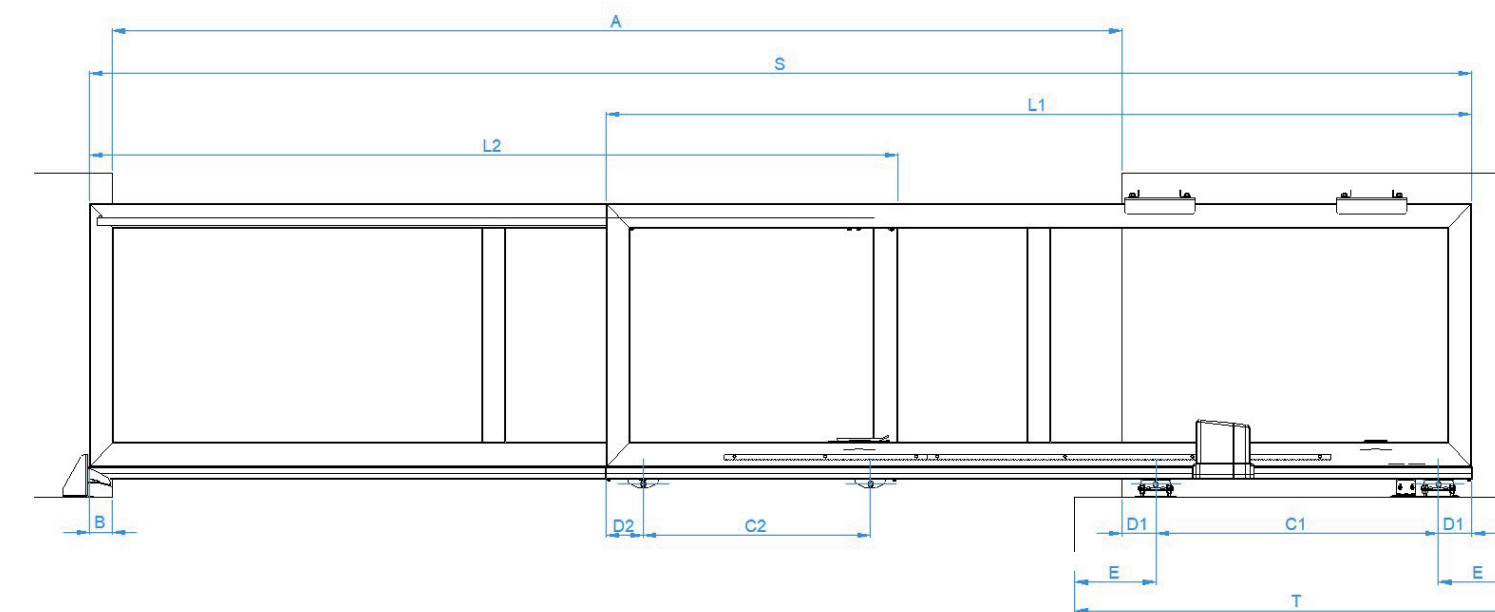
úhlový profil

**SOUVISEJÍCÍ ARTIKLY**

Vodicí profily

VD1404.053  
VD1406.075

Ozubený hřeben

VA6201  
VA6202**TABULKA SE STANDARDNÍMI ROZMĚRY****ŘADA 900**

A (m)	L1 (m)	L2 (m)	S (m)	C1 (mm)	C2 (mm)	D1 (mm)	D2 (mm)	T (m)	U (m)	H (m)	Z (kg)
3,50	3,16	2,95	4,97	1020	788	165	185	1,82	0,6	0,70	1120
3,75	3,35	3,12	5,28	1083	844	165	185	1,88	0,6	0,70	1125
4,00	3,54	3,30	5,59	1147	900	165	185	1,95	0,6	0,70	1135
4,25	3,72	3,47	5,91	1210	956	165	185	2,01	0,6	0,70	1140
4,50	3,89	3,63	6,18	1273	1013	165	185	2,07	0,6	0,65	1150
4,75	4,10	3,82	6,53	1337	1069	165	185	2,14	0,6	0,65	1155
5,00	4,29	4,00	6,84	1400	1125	165	185	2,20	0,6	0,65	1160

**ŘADA 1000**

A (m)	L1 (m)	L2 (m)	S (m)	C1 (mm)	C2 (mm)	D1 (mm)	D2 (mm)	T (m)	U (m)	H (m)	Z (kg)
4,00	3,92	3,40	5,99	1416	900	215	240	2,22	1,0	0,62	1450
4,25	4,09	3,58	6,28	1464	956	215	240	2,26	1,0	0,50	1500
4,50	4,26	3,77	6,58	1513	1013	215	240	2,31	1,0	0,50	1550
4,75	4,44	3,95	6,88	1562	1069	215	240	2,36	1,0	0,50	1600
5,00	4,61	4,13	7,18	1610	1125	215	240	2,41	1,0	0,50	1650
5,25	4,78	4,32	7,48	1659	1181	215	240	2,46	1,0	0,50	1700
5,50	4,96	4,50	7,78	1708	1238	215	240	2,51	1,0	0,50	1730
5,75	5,13	4,68	8,08	1756	1294	215	240	2,56	1,0	0,50	1765
6,00	5,30	4,87	8,38	1805	1350	215	240	2,61	1,0	0,50	1800
6,25	5,48	5,05	8,67	1854	1406	215	240	2,65	1,0	0,50	1835
6,50	5,65	5,23	8,97	1903	1463	215	240	2,70	1,0	0,50	1870
6,75	5,83	5,42	9,27	1951	1519	215	240	2,75	1,0	0,50	1900
7,00	6,00	5,60	9,57	2000	1575	215	240	2,80	1,0	0,50	1930